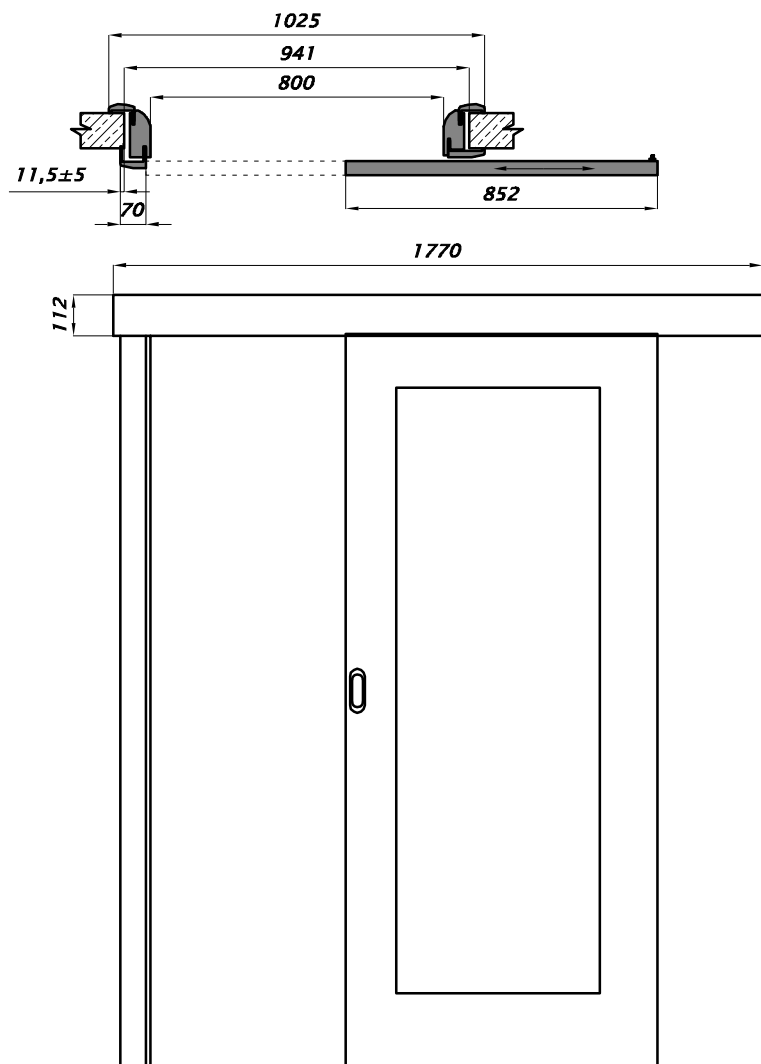
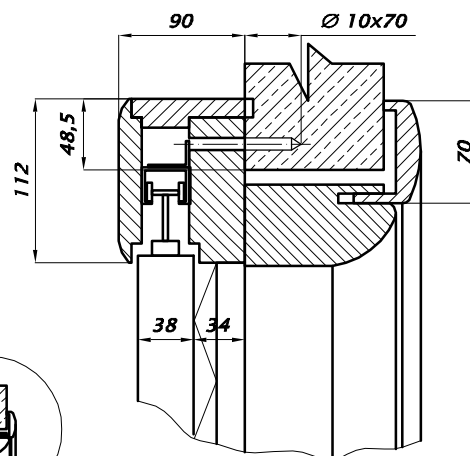


Model: przesuwane na ścianę 54/70

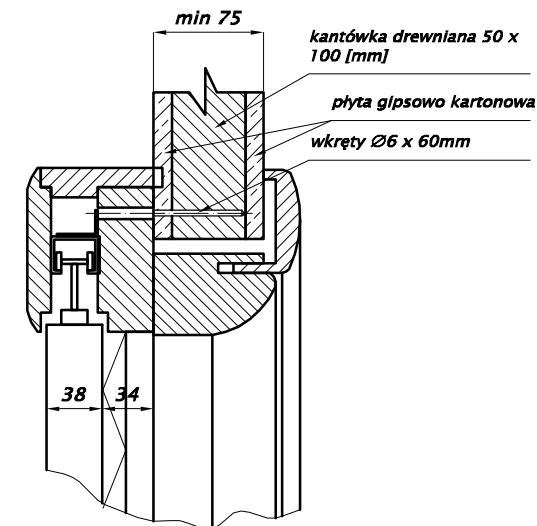
Jednostki rysunku
[mm]



Ściana murowana



Ściana z gipsu kartonu – należy umieścić
 drewnianą kantówkę o wymiarach miń
 50 x 100 mm, aby była możliwość
 montażu szyny. Przykładowe
 rozwiązanie rysunek poniżej.



szczotka uszczelniająca

odległość drzwi od ściany – czyli
mjsce na listwę przypodłogową

linia połączenia różnych podłóg
(50mm od płaszczyzny ściany
w stronę pomieszczenia w
którym są drzwi)